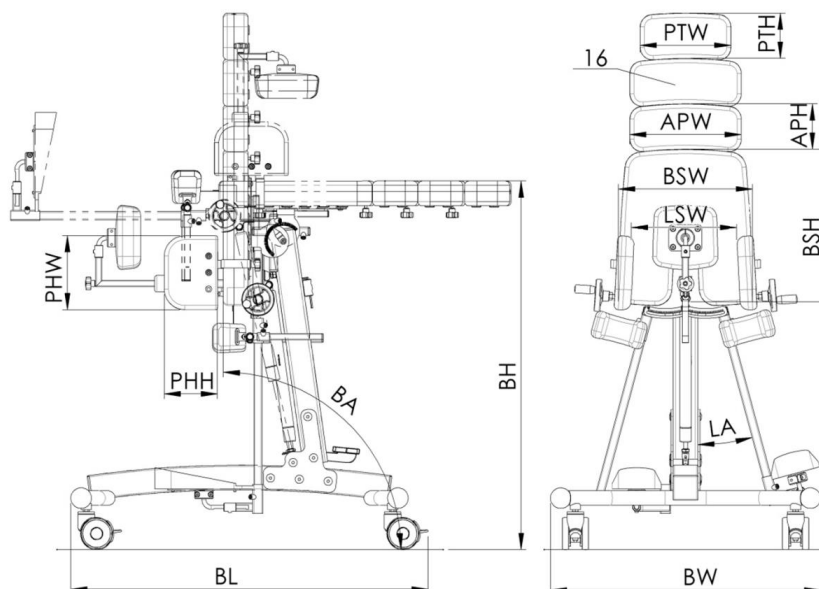




Coco Stander

Technická data



Číslo	Název	Symbol	Velikost		
			1	2	3
1	Šířka základny	BW	66 cm	66 cm	66 cm
2	Délka základny	BL	82 cm	82 cm	82 cm
3	Výška platformy	BH	93 cm	93 cm	93 cm
4	Rozsah úhlu otáčení	BA	90° ÷ -15°	90° ÷ -15°	90° ÷ -15°
5	Abdukční úhel	LA	0° ÷ 30°	0° ÷ 30°	0° ÷ 30°
6	Výška hlavní podpěry trupu	BSH	30 cm	38 cm	43,5 cm
7	Šířka hlavní podpěry trupu	BSW	28 cm	32,5 cm	38 cm
8	Šířka hrudní podpěry - širší upevnění podpěr - rozpětí	LSW	16÷30 cm	20÷35 cm	26÷40 cm
8 a	Šířka hrudní podpěry - užší upevnění podpěr - rozpětí	LSW	11÷25 cm	15÷30 cm	21÷36 cm
9	Výška opěry trupu	PTH	11 cm	11 cm	11 cm
10	Šířka opěry trupu	PTW	17 cm	22 cm	27 cm
11	Dodatečná výška opěry trupu	APH	11 cm	11 cm	11 cm
12	Dodatečná šířka opěry trupu	APW	22 cm	27 cm	31,5 cm
13	Výška kyčelní opěrky	PHH	13 cm	13 cm	13 cm
14	Šířka kyčelní opěrky	PHW	13 cm	18 cm	18 cm
15	Maximální hmotnost uživatele		60 kg	60 kg	60 kg
16	Přídavná podpěra trupu - max. 2 jednotky na stojan				
17	Celková hmotnost stojícího rámu		38,5 kg	39 kg	41 kg